

CR700 Kranumrichter

Erweiterte Kranfunktionen

YASKAWA



Ausgelegt für
10 JAHRE
wartungsfreien
Betrieb

Das Beste für Ihre Krane

Unsere oberste Priorität bei Yaskawa Europe ist es, immer die Perspektive des Kunden im Auge zu behalten. Wir sind führend in der Branche, da wir diese Anforderung mit kompromissloser Qualität und Vertrauen erfüllen. Unser CR700 Kranantrieb wurde auf der Grundlage von über 30 Jahren Erfahrung in der Kranindustrie entwickelt, um Krane auf der Grundlage der Konzepte „Flexibel, einfach, nachhaltig“ weiter zu optimieren.

Pendelwinkel Dämpfung

Der CR700 Kranantrieb verfügt über eine eingebaute Pendelwinkel Dämpfungsfunktion. Diese unterstützt den Kranführer dabei, unkontrollierte Lastschwankungen während der Verfahrbewegung zu verhindern. Das resultiert in verkürzten Taktzeiten und einem höheren Wirkungsgrad des Krans.

Lastverteilung ohne Motorgeber

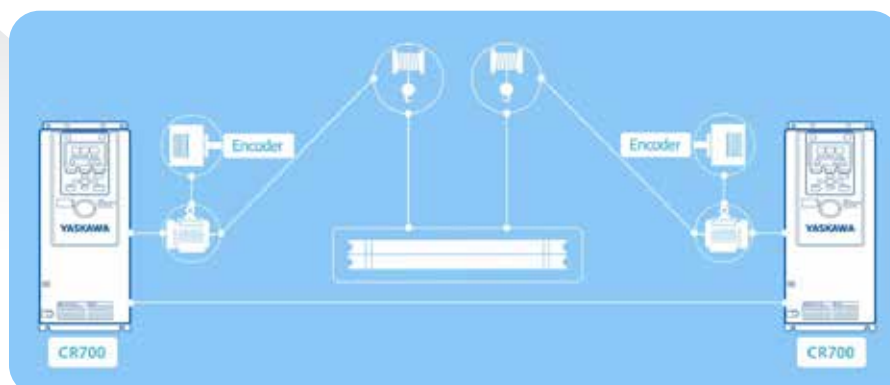
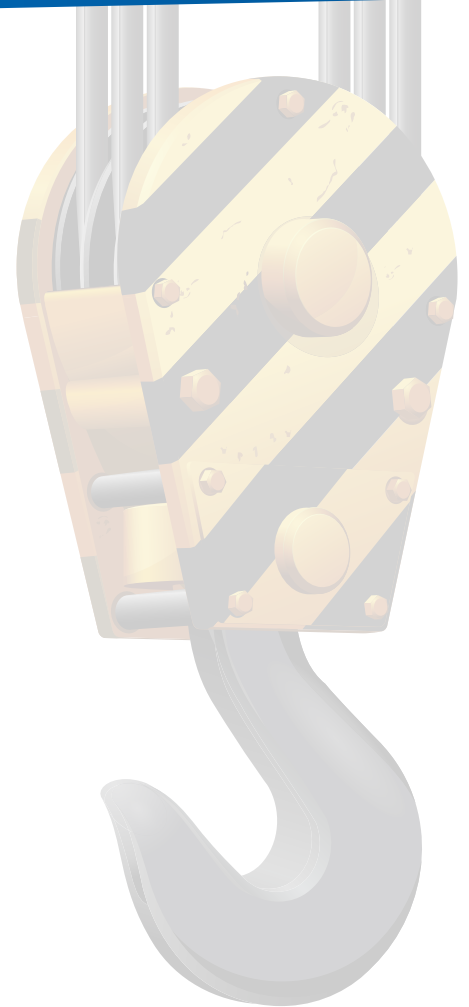
Die innovative Adaption der Motorlast ohne die Notwendigkeit eines Motorgebers verteilt die angetriebene Last ohne überlagerte Steuerung gleichmäßig auf die Antriebe. Ihre Krananwendung profitiert davon, da durch den Verzicht auf einen Motorgeber eine höhere Verfügbarkeit des Antriebes erreicht werden kann.

Leichter Haken

Die Funktion „Leichter Haken“ erkennt, ob die Anwendung mit voller oder geringer Last läuft. Bei geringer Last werden die Applikationsparameter automatisch angepasst und die Hebe/Senkgeschwindigkeit erhöht. Dadurch können schnellere Zykluszeiten und eine höhere Kran-Performance erreicht werden.

Synchronisierte Positionsregelung

Die synchronisierte Positionsregelung schützt Ihre Krananwendung vor Positionsabweichungen. Die Regelungsalgorithmen des CR700 eliminieren mögliche Positionsfehler im Tandembetrieb, die beim gleichzeitigen Heben oder Senken einer Last mit mehreren Kranantrieben auftreten können. Durch den Vorteil der winkelgenauen Regelung der Hakenposition ist es möglich mit dem CR700 auf weitere externe Regelkreise zu verzichten.



Kopierfunktion

Mehrere Parametersätze können gespeichert und problemlos auf zusätzliche Frequenzrichter kopiert werden.

Hochauflösendes Display

Beste Lesbarkeit auch von der Seite oder in hellen Umgebungen.

Automatische Sicherung

Aktuelle Einstellungen werden nach längerer Inaktivität automatisch gespeichert. Beim Austausch eines Umrichters sind die letzten Einstellungen in Sekunden wiederhergestellt.

Mehrsprachig

Mehrsprachige Volltextanzeige in vielen Sprachen für bestes Verständnis der Einstellungen.



Micro-SD-Speicher

Datenprotokollierung bis zu 32 GB auf einer handelsüblichen Micro-SD Karte.

Echtzeituhr

Einfache Datenanalyse dank Echtzeitstempel in Daten- und Fehlerprotokollen.

Optionales LCD-Bedienteil mit Bluetooth®

Drahtlose Kommunikation zwischen Mobilgerät und Frequenzrichter.



Vorteile und Merkmale des Bedienteils:

Verkürzte Einrichtzeit

- Assistent für die Inbetriebnahme
- Funktion für bevorzugte Parameter/Statusanzeigen
- Kopierfunktion
- Einfach verständliche Parameterstruktur
- Schnelle Navigation

Parameterverwaltung

- Speicherung von bis zu vier Umrichterparametersätzen
- Datenprotokollierung mit Echtzeitstempel, z. B. für die Fehleranalyse, Lastprofilanalyse o. ä. (bis zu 32 GB auf einer Micro-SD Karte)
- Fehlerspeicher mit Echtzeitstempel für die einfache Analyse
- Automatische Parametersicherung

Einfach zu bedienen

- LCD-Bedienteil mit Bluetooth®-Option
- Kontrastreiches Display für optimale Lesbarkeit
- Ergonomische Tasten
- Abnehmbares Bedienfeld, leicht zu verbinden mit RJ-45-Kabel

Assistent für die Inbetriebnahme

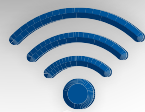
Mit dem interaktiven Inbetriebnahmeassistenten erledigen Sie die Grundeinstellung des CR700 von der Zuweisung der Ein/Ausgänge bis hin zur Motorabstimmung in nur wenigen Minuten ganz ohne Vorkenntnisse zu Umrichterparametern.



Komfortable Einrichtung und Überwachung

Drive Cloud-Service

Mit dem Drive Cloud-Service von Yaskawa bieten wir für registrierte Frequenzumrichter einen kostenlosen Online-Speicher für die Sicherung von Parameter- und Anwendungsdaten. Drive Cloud ist die einfache und sichere Möglichkeit, Daten Ihrer Frequenzumrichter zu verwalten und abzulegen, um sie verfügbar zu haben, wann immer Sie sie benötigen.



Komfortables Einrichten und Überwachen:

DriveWizard® Mobile-App

- Schnelles und problemloses Frequenzumrichtermanagement für Smart Devices
- Schnelle Verbindung über USB-OTG-Kabel oder Bluetooth® (optional)
- Registrierung des Frequenzumrichters über die Cloud durch Scannen des QR-Codes
- Papierloser und einfacher Zugriff auf die aktuellen Beschreibungen von Parametern und Hilfe bei der Fehlersuche
- Archivieren und Abrufen von Parametereinstellungen mit Anmerkungen über Ihr Smartphone oder Tablet
- Sorgenfreie Datenwiederherstellung: Sichern/Abrufen von Parametern über den Cloud-Service für registrierte Frequenzumrichter

Drive Cloud-Service von Yaskawa

- Online-Handbuch
- Kostenloser Speicher für Parametersätze und Anwendungsdaten
- Komfortabel und von überall aus zugänglich

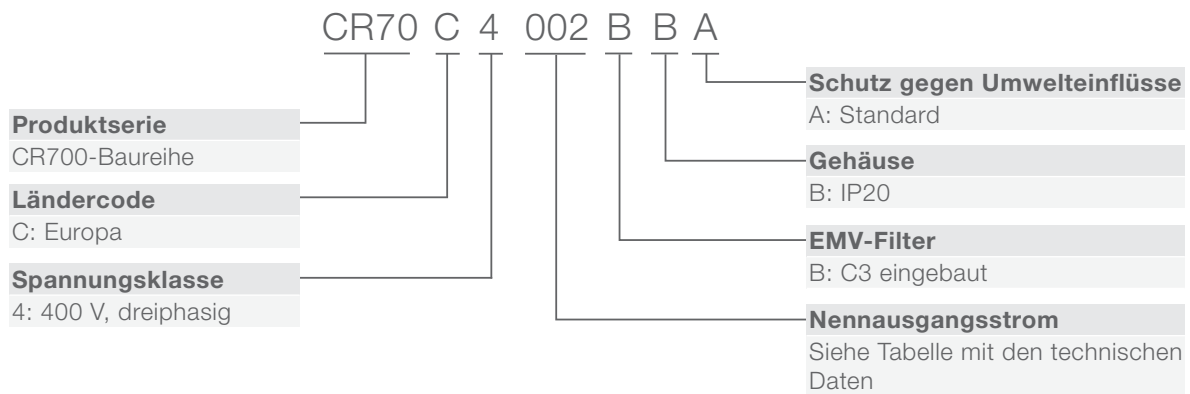
Suche nach

YASKAWA 

auf



Typenschlüssel



Katalognummer CR70C	400 V Klasse		Abmessungen [mm]			Gewicht [kg]
	Max. Motorleistung	Nennausgangsstrom	H	B	T	
	HD [kW]	HD [A]				
4002	0,55	1,8	260	140	176	3,5
4003	1,1	3,4				
4005	1,5	4,8				
4006	2,2	5,5				
4007	3,0	7,2			211	3,9
4009	4,0	9,2				
4015	5,5	14,8				
4018	7,5	18				
4024	11	24	300	180	202	6,0
4031	15	31				
4039	18,5	39	350	220	227	7,5
4045	22	45			246	13
4060	30	60	400	240	280	16
4075	37	75	450	255		35
4091	45	91				
4112	55	112	543	264	335	40
4150	75	150				
4180	90	180	700	312	420	80
4216	110	216				
4260	132	260				
4304	160	304				
4371	200	371	800	440	472	120
4414	220	414				
4453	250	453	1140	510	480	175
4605	315	605				

Zwischenkreisdrossel gegen Oberschwingungen	Integriert: 22 – 315 kW
Bremstransistor	Integriert: 0,55 – 75 kW
Weitere Funktionen	Pendelwinkel Dämpfung, Synchronisierte Positionsregelung, Lastverteilung ohne Motorgeber, Leichter Haken, Seillängenerkennung, Betrieb mit 3 verschiedenen Motoren, Erfassung der Anzahl der Bremsbefehle, Gateway-Funktion, Fahrweglimitierung, Überdrehmoment-Erkennungsfunktion, Externe Kühlkörperbefestigung, Bluetooth-Option, Lackbeschichtete Leiterplatte (chemisches Gas: 3C3, Feststoffpartikel: 3S2), usw.

YASKAWA Europe GmbH

Philipp-Reis-Str. 6
65795 Hattersheim am Main
Deutschland

+49 6196 569-500
support@yaskawa.eu
www.yaskawa.eu.com

10/2021
YEU_INV_CR700_SPS_Flyer_DE_v1

Aufgrund fortlaufender Produktmodifikationen und -verbesserungen unterliegen die technischen Daten Änderungen ohne vorherige Ankündigung. © YASKAWA Europe GmbH. Alle Rechte vorbehalten.

YASKAWA