

MOTOMAN MYS-Serie

Picken, Packen & Handling
mit der MYS-Serie

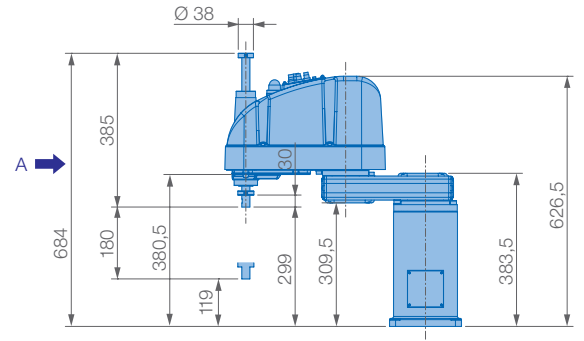
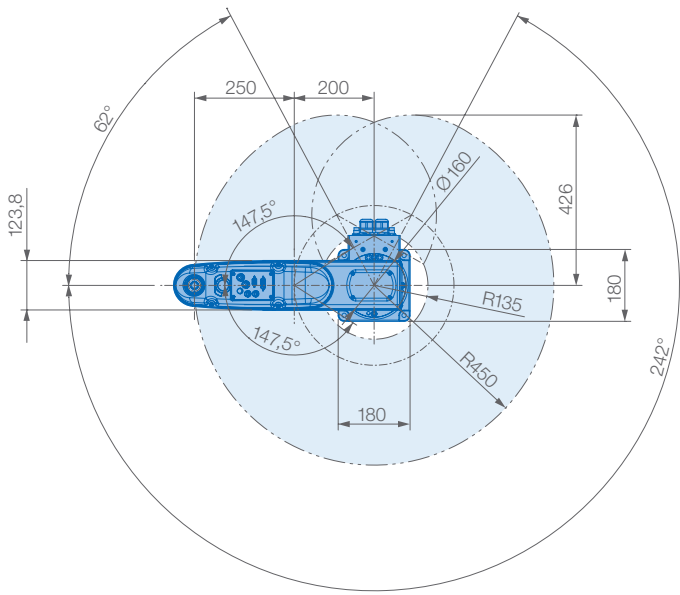


Die robusten Scara-Roboter der MOTOMAN MYS-Serie zeichnen sich durch einen großen Arbeitsbereich bei gleichzeitig kompaktem Design aus. Sie eignen sich besonders für Anwendungen, bei denen hohe Geschwindigkeiten und Präzision gefragt sind, wie z.B. Picken und Packen, Dosieren und Zuführen. Geringe Störkonturen reduzieren das Kollisionsrisiko und ermöglichen die Zusammenarbeit der Roboter auf engstem Raum. Die interne Medienführung gewährleistet zuverlässige Arbeitsläufe und spart aufwändige Wartung. Diese Roboter werden mit der Hochleistungssteuerung MOTOMAN FS100 betrieben.

VORTEILE IM ÜBERBLICK

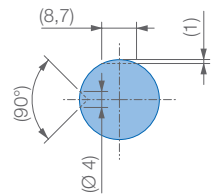
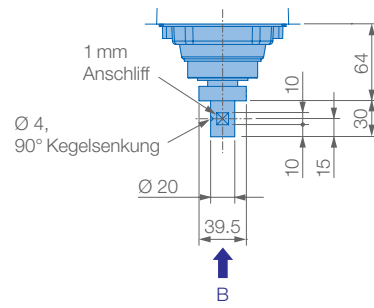
- Schnell, kraftvoll und zuverlässig
- Großer Arbeitsbereich bei kompaktem Design
- Robuste Bauweise
- Integrierte Medienführung
- Hohe Wiederholgenauigkeit und Präzision
- Ideal für Anwendungen in engen Räumen
- Leichte Integration und hohe Dynamik
- Einfache Wartung

MOTOMAN MYS450F



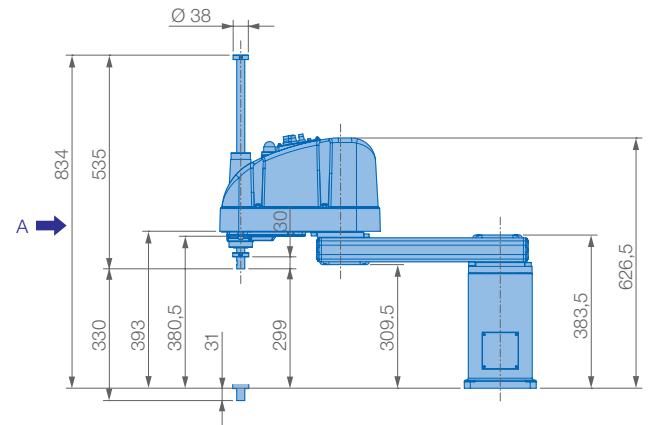
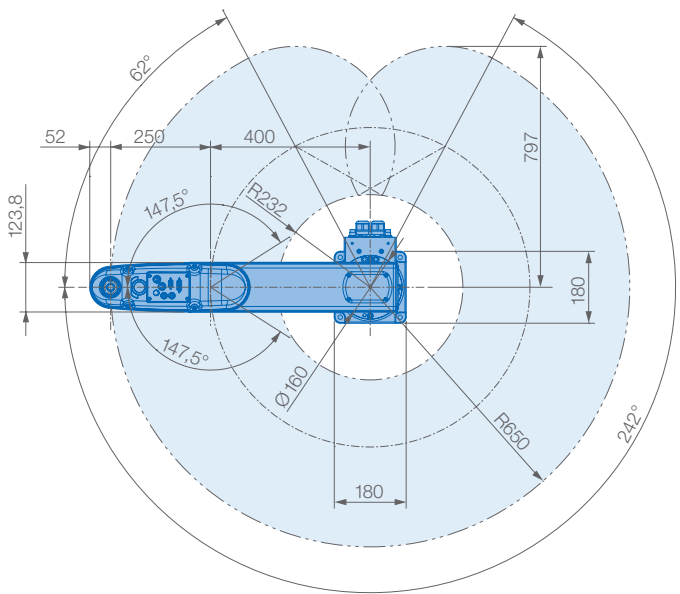
Ansicht A

Ansicht B



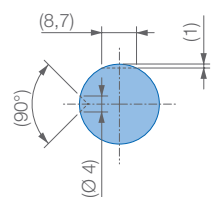
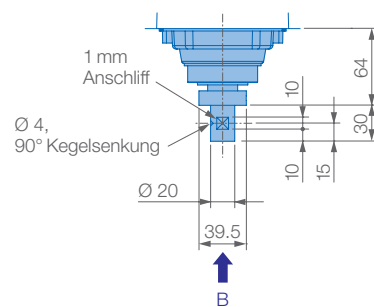
Montagemöglichkeit: Boden
Schutzklasse: IP20

MOTOMAN MYS650LF

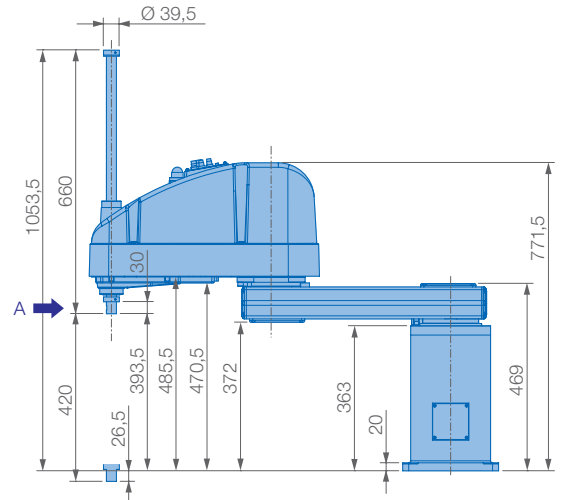
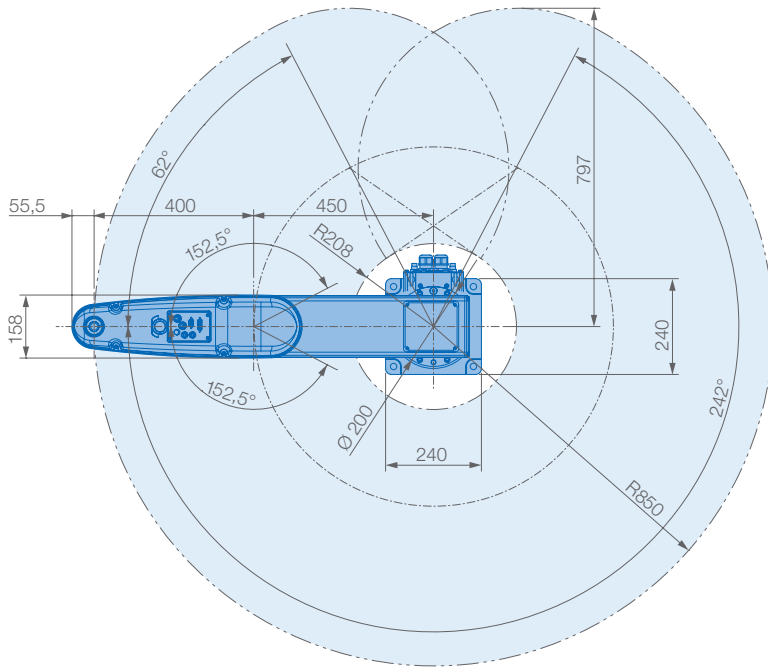


Ansicht A

Ansicht B

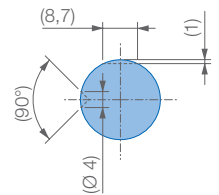
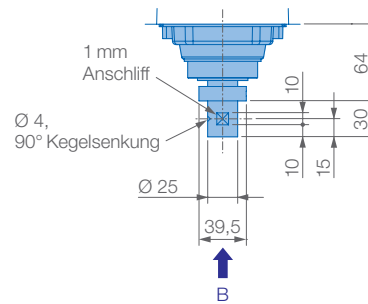


Montagemöglichkeit: Boden
Schutzklasse: IP20



Ansicht A

Ansicht B



Montagemöglichkeit: Boden
Schutzklasse: IP20



Technische Daten MYS-Serie

Robotertyp	MYS450F	MYS650LF	MYS850LF
Anzahl gesteuerter Achsen	4	4	4
Max. Traglast [kg]	6	6	10
Wiederholgenauigkeit [mm]	1. + 2. Achse Z-Achse U-Achse	± 0,015 ± 0,010 ± 0,005	± 0,025 ± 0,010 ± 0,005
Reichweite [mm]	1. + 2. Achse Z-Achse	450 180	650 330 850 420
Max. Trägheitsmoment [kg · m ²]	U-Achse [nom.] U-Achse [max.]	0,01 0,12	0,01 0,12 0,02 0,25
Gewicht des Roboters [kg]	27	27	48

YASKAWA Zentrale

YASKAWA Europe GmbH
Robotics Division
Yaskawastraße 1
85391 Allershausen
Tel. +49 (0) 8166/90-0
Fax +49 (0) 8166/90-103

YASKAWA ACADEMY und

Vertriebsniederlassung Frankfurt
YASKAWA Europe GmbH
Robotics Division
Hauptstraße 185
65760 Eschborn
Tel. +49 (0) 6196/77725-0
Fax +49 (0) 6196/77725-39

YASKAWA GRUPPE

AT YASKAWA Austria
Schwechat/Wien
+43(0)1-707-9324-15

CZ YASKAWA Czech s.r.o.
Rudná u Prahy
+420-257-941-718

ES YASKAWA Ibérica, S.L.
Gavà/Barcelona
+34-93-6303478

FR YASKAWA France SARL
Saint-Aignan-de-Grand-Lieu
+33-2-40131919

FI YASKAWA Finland Oy
Turku +358-(0)-403000600

GB YASKAWA UK Ltd.
Banbury +44-1295-272755

IT YASKAWA Italia s.r.l.
Torino +39-011-9005833

IL YASKAWA Europe Technology Ltd.
Rosh Ha'ayin +972-3-9004114

NL YASKAWA Benelux B.V.
Son +31-40-2895500

PL YASKAWA Polska Sp. z o.o.
Wrocław +48-71-7928670

RU YASKAWA Nordic AB
Moskva +46-480-417-800

SE YASKAWA Nordic AB
Torsås +46-480-417-800

SI YASKAWA Slovenia
Ribnica +386-1-8372-410

TR YASKAWA Turkey Elektrik
Ticaret Ltd. Sti.
İstanbul +90-216-5273450

ZA YASKAWA Southern Africa (PTY) Ltd
Johannesburg +27-11-6083182

DISTRIBUTORS

BG ARAMET ROBOTICS Ltd.
Yambol +359-885 317 294
Kammarton Bulgaria Ltd.
Sofia +359-02-926-6060

CH Messer Eutectic Castolin
Switzerland S.A.
Dällikon +41-44-847-17-17

DK Robotcenter Danmark
Løsning +45 7022 2477

EE RKR Seadmed OÜ
Tallinn/Estonia +372-68-35-235

GR Gizelis Robotics
Nea Kifissia +30-2106251455

HU Flexman Robotics Kft
Budapest +36-30-9510065

LT Profibus UAB
Panevezys +370-45-518575

NO Skala Robotech AS
Lierstranda +47-32240600

PT ROBOPLAN Lda
Aveiro +351-234 943 900

RO Sam Robotics srl
Timisoara +40-720-279-866
MPL Automation S.R.L.
Satu Mare +40 (0) 261 750 741

