

MOTOMAN SIA-Serie

Flexible Applikationen mit der SIA-Serie

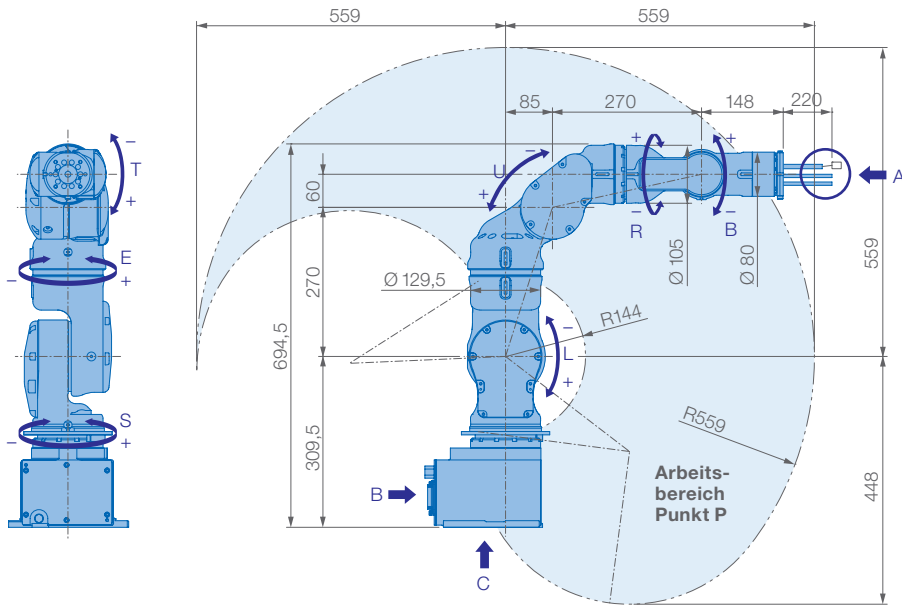


Die flexiblen 7-Achser der MOTOMAN SIA-Serie überzeugen durch enorme Bewegungsfreiheit und hohe Traglasten. Durch die extra kompakte Bauweise ist die Installation in sehr engen Platzverhältnissen möglich, was wertvolle Produktionsfläche spart. Durch die spezielle Kinematik können sie „um die Ecke“ greifen und zum Beispiel bei Montage- und Handhabungsprozessen oder zum Bestücken von Maschinen eingesetzt werden.

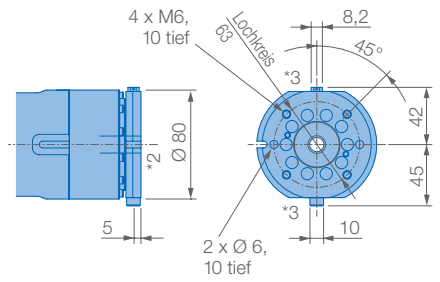
Diese Universalroboter werden mit der Kompakt-Steuerung MOTOMANFS100 betrieben.

VORTEILE IM ÜBERBLICK

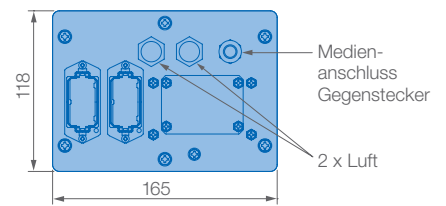
- 7 Achsen
- Flexible Einsatzbereiche
- Erhebliche Platzersparnis durch kompakte Bauweise



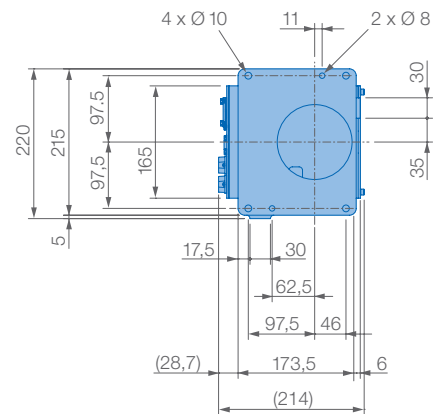
Ansicht A



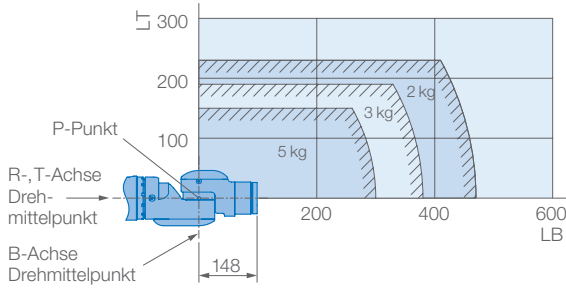
Ansicht B



Ansicht C



Traglastdiagramm

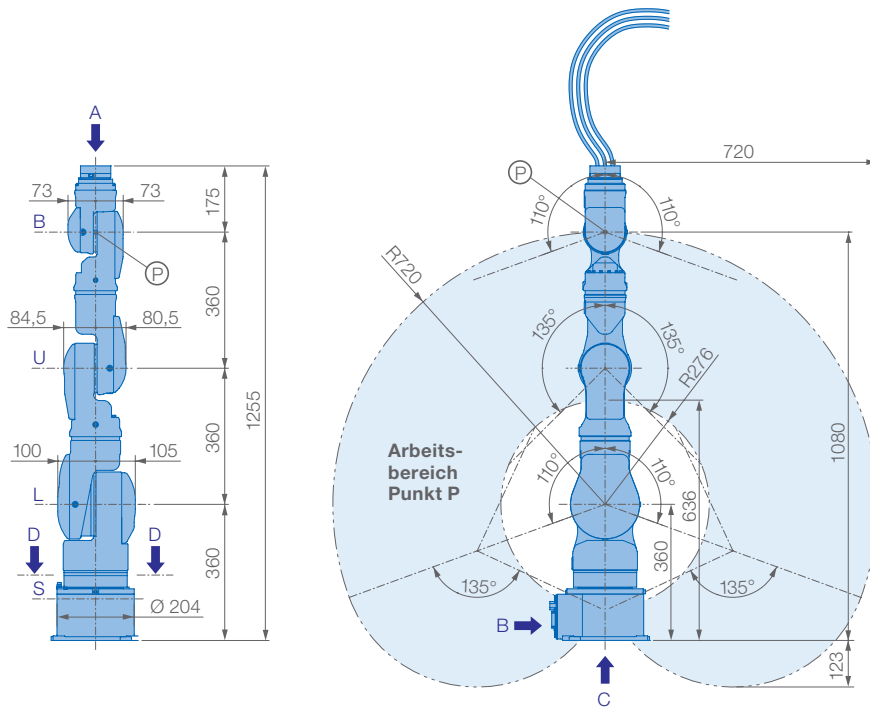


Montagemöglichkeiten: Boden, Decke, Wand

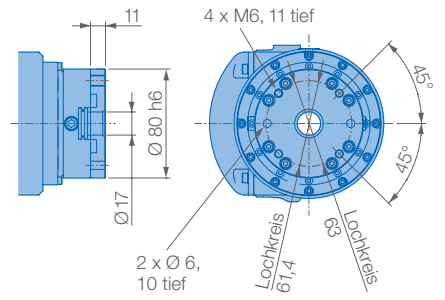


Technische Daten SIA5F

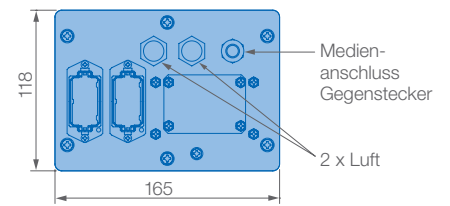
Achsen	Maximaler Arbeitsbereich [°]	Maximale Geschwindigkeit [°/sec.]	Maximales Drehmoment [Nm]	Maximales Trägheitsmoment [kg · m ²]	Anzahl gesteuerter Achsen	
					7	7
S	±180	200	–	–	Max. Traglast [kg]	
L	±110	200	–	–	5	
Θ	±170	200	–	–	Wiederholgenauigkeit [mm]	
U	+90/-115	200	–	–	±0,06	
R	±180	200	14,7	0,45	Max. Arbeitsbereich R [mm]	
B	±110	230	14,7	0,45	559	
T	±180	350	7,35	0,11	Zulässige Temperatur [°C]	
					0 bis +40	
					Zulässige Luftfeuchtigkeit [%]	
					20 – 80	
					Gewicht des Roboters [kg]	
					30	
					Mittlere Anschlußleistung [KVA]	
					1,0	



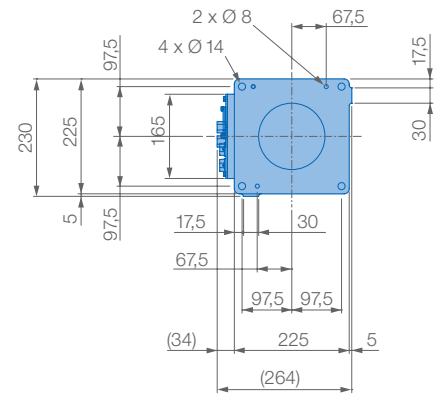
Ansicht A



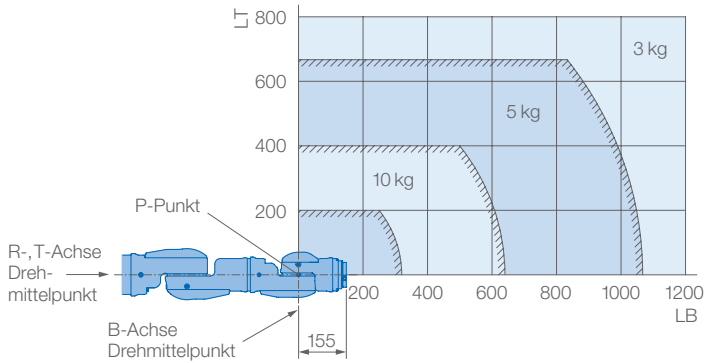
Ansicht B



Ansicht C



Traglastdiagramm

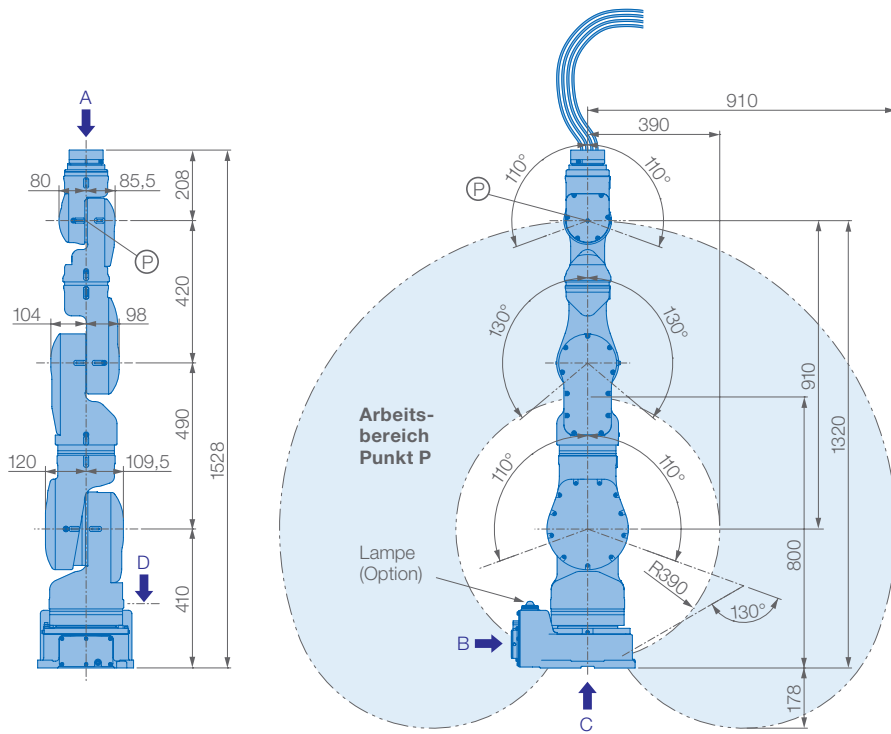


Montagemöglichkeiten: Boden, Decke, Wand

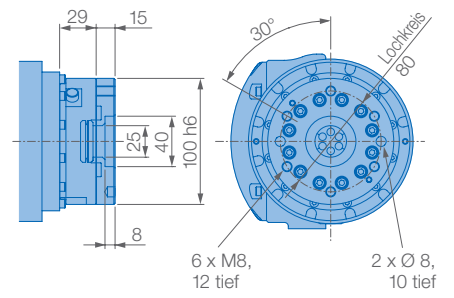


Technische Daten SIA10F

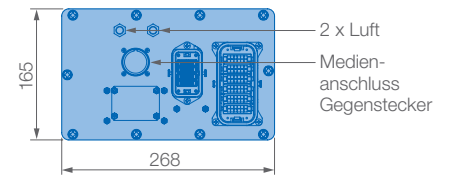
Achsen	Maximaler Arbeitsbereich [°]	Maximale Geschwindigkeit [%/sec.]	Maximales Drehmoment [Nm]	Maximales Trägheitsmoment [kg · m ²]	Anzahl gesteuerter Achsen	
					7	7
S	±180	170	-	-	Max. Traglast [kg]	10
L	±110	170	-	-	Wiederholgenauigkeit [mm]	±0,06
Θ	±170	170	-	-	Max. Arbeitsbereich R [mm]	720
U	±135	170	-	-	Zulässige Temperatur [°C]	0 bis +40
R	±180	200	31,4	1,0	Zulässige Luftfeuchtigkeit [%]	20 – 80
B	±110	200	31,4	1,0	Gewicht des Roboters [kg]	60
T	±180	400	19,6	0,4	Mittlere Anschlußleistung [KVA]	1,0



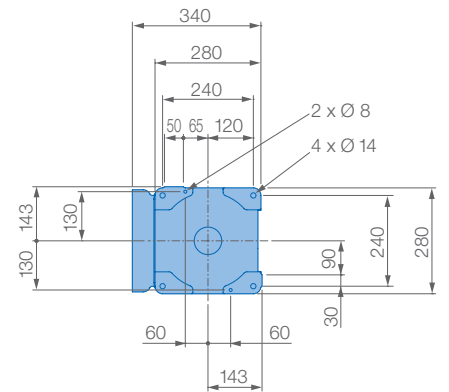
Ansicht A



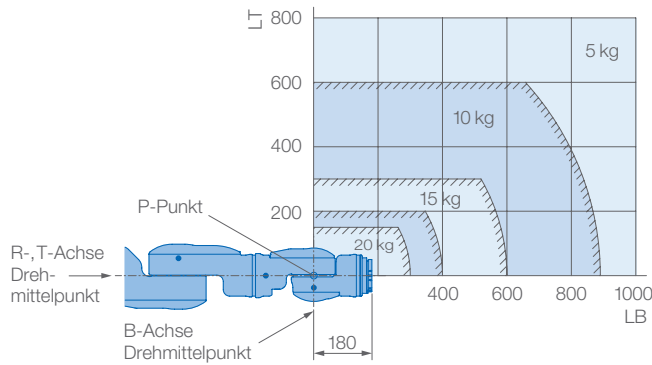
Ansicht B



Ansicht C



Traglastdiagramm



Montagemöglichkeiten: Boden, Decke, Wand



Technische Daten SIA20F						
Achsen	Maximaler Arbeitsbereich [°]	Maximale Geschwindigkeit [°/sec.]	Maximales Drehmoment [Nm]	Maximales Trägheitsmoment [kg · m ²]	Anzahl gesteuerter Achsen	
					7	
S	±180	130	–	–	Max. Traglast [kg]	
L	±110	130	–	–	Wiederholgenauigkeit [mm]	
Θ	±170	170	–	–	Max. Arbeitsbereich R [mm]	
U	±130	170	–	–	Zulässige Temperatur [°C]	
R	±180	200	58,8	4,0	Zulässige Luftfeuchtigkeit [%]	
B	±110	200	58,8	4,0	Gewicht des Roboters [kg]	
T	±180	400	29,4	2,0	Mittlere Anschlußleistung [KVA]	



YASKAWA Zentrale

YASKAWA Europe GmbH
Robotics Division
Yaskawastraße 1
85391 Allershausen
Tel. +49 (0) 8166/90-0
Fax +49 (0) 8166/90-103

YASKAWA ACADEMY und

Vertriebsniederlassung Frankfurt
YASKAWA Europe GmbH
Robotics Division
Hauptstraße 185
65760 Eschborn
Tel. +49 (0) 6196/77725-0
Fax +49 (0) 6196/77725-39

YASKAWA GRUPPE

AT YASKAWA Austria
Schwechat/Wien
+43(0)1-707-9324-15

CZ YASKAWA Czech s.r.o.
Rudná u Prahy
+420-257-941-718

ES YASKAWA Ibérica, S.L.
Gavà/Barcelona
+34-93-6303478

FR YASKAWA France SARL
Saint-Aignan-de-Grand-Lieu
+33-2-40131919

FI YASKAWA Finland Oy
Turku +358-(0)-403000600

GB YASKAWA UK Ltd.
Banbury +44-1295-272755

IT YASKAWA Italia s.r.l.
Torino +39-011-9005833

IL YASKAWA Europe Technology Ltd.
Rosh Ha'ayin +972-3-9004114

NL YASKAWA Benelux B.V.
Son +31-40-2895500

PL YASKAWA Polska Sp. z o.o.
Wrocław +48-71-7928670

RU YASKAWA Nordic AB
Moskva +46-480-417-800

SE YASKAWA Nordic AB
Torsås +46-480-417-800

SI YASKAWA Slovenia
Ribnica +386-1-8372-410

TR YASKAWA Turkey Elektrik
Ticaret Ltd. Sti.
İstanbul +90-216-5273450

ZA YASKAWA Southern Africa (PTY) Ltd
Johannesburg +27-11-6083182

DISTRIBUTORS

BG ARAMET ROBOTICS Ltd.
Yambol +359-885 317 294
Kammarton Bulgaria Ltd.
Sofia +359-02-926-6060

CH Messer Eutectic Castolin
Switzerland S.A.
Dällikon +41-44-847-17-17

DK Robotcenter Danmark
Løsning +45 7022 2477

EE RKR Seadmed OÜ
Tallinn/Estonia +372-68-35-235

GR Gizelis Robotics
Nea Kifissia +30-2106251455

HU Flexman Robotics Kft
Budapest +36-30-9510065

LT Profibus UAB
Panevezys +370-45-518575

NO Skala Robotech AS
Lierstranda +47-32240600

PT ROBOPLAN Lda
Aveiro +351-234 943 900

RO Sam Robotics srl
Timisoara +40-720-279-866
MPL Automation S.R.L.
Satu Mare +40 (0) 261 750 741

